

CARBURO

IT

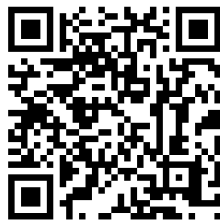
SUPPLEMENTO  
SET SEGHE A TAZZA



 TROTEC

## Avvertimenti importanti

La versione aggiornata delle istruzioni per l'uso può essere scaricata dal seguente link:



<https://hub.trotec.com/?id=44658>

Osservare inoltre le istruzioni per l'uso del proprio utensile, in particolare il capitolo Sicurezza.



### Avvertimento

Pericolo di soffocamento!  
Non lasciare incustodito il materiale di imballaggio.  
Potrebbe diventare un gioco pericoloso per bambini.



### Avvertimento

Non lavorare materiale che contiene amianto.  
L'amianto è considerato cancerogeno.



### Avvertimento relativo a superficie calda



L'accessorio utilizzato può essere ancora molto caldo dopo l'utilizzo. Sussiste il pericolo di ustioni in caso di contatto con l'accessorio utilizzato.  
Non toccare l'accessorio utilizzato a mani nude!  
Indossare guanti protettivi!



### Avvertimento



Polveri velenose!



Le polveri dannose / velenose che si vengono a creare durante la lavorazione, rappresentano un pericolo per la salute del personale di servizio o per le persone che si trovano nelle vicinanze.



Indossare occhiali di protezione e una maschera antipolvere!



### Avvertimento

Il portautensile deve essere fissato saldamente prima di accendere il dispositivo, perché un accessorio utilizzato non fissato correttamente, al momento dell'accensione del dispositivo potrebbe essere scagliato in modo incontrollato fuori dal portautensile.

## Dispositivi di protezione individuale



### Indossare una protezione per l'udito.

L'azione del rumore può causare la perdita dell'udito.



### Indossare gli occhiali di protezione.

Facendo così, si proteggono i propri occhi dalle parti spezzate che si scheggiano, cadono e svolazzano, e che potrebbero causare lesioni.



### Indossare una maschera protettiva.

Così, ci si protegge dall'inspirare polveri dannose per la salute, che si potrebbero venire a creare durante la lavorazione dei pezzi.



### Indossare guanti protettivi.

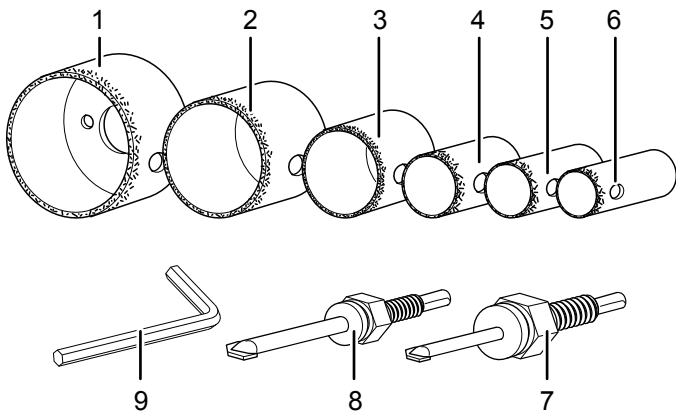
In questo modo le proprie mani vengono protette contro ustioni, schiacciamenti ed escoriazioni.

## Panoramica del prodotto

### Descrizione del prodotto

Il set seghe a tazza in carburo è perfettamente adeguato per ritagli circolari con profondità di taglio max. di 25 mm. È particolarmente adatto per materiali quali pietra, piastrelle, calcestruzzo o intonaco. Il set seghe a tazza in carburo è compatibile con avvitatori a batteria a partire da una potenza di 16 V e con trapani con un mandrino da 10 mm o 13 mm.

## Illustrazione del prodotto



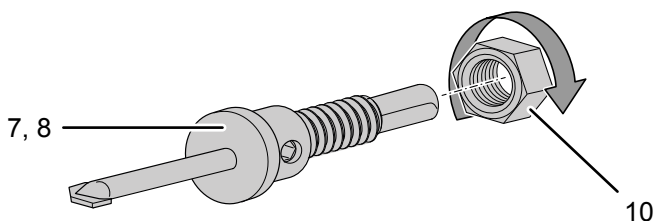
N.	Definizione
1	Anello sega Ø 73 mm
2	Anello sega Ø 68 mm
3	Anello sega Ø 44 mm
4	Anello sega Ø 35 mm
5	Anello sega Ø 28 mm
6	Anello sega Ø 22 mm
7	Attacco per seghe a tazza da 13 mm con punta centrale per Ø 35, 44, 68, 73 mm
8	Attacco per seghe a tazza da 10 mm con punta centrale per Ø 22, 28 mm
9	Brugola

## Utilizzo

Selezionare un attacco per seghe a tazza (codolo da 10 mm o 13 mm) adatto alle dimensioni del mandrino utilizzato. Quindi selezionare un anello sega in base all'attività prevista e montarlo sull'attacco per seghe a tazza come segue:

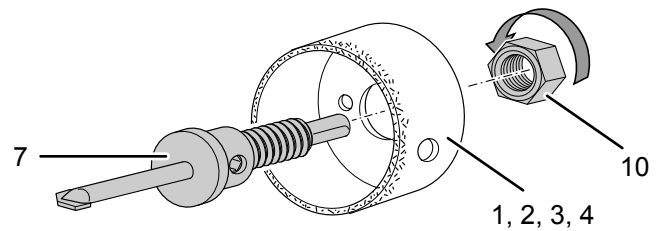
### Montaggio dell'anello sega

1. Selezionare per l'anello sega (1-4) l'attacco per seghe a tazza (7). Per l'anello sega (5,6) selezionare l'attacco per seghe a tazza (8).
2. Svitare il dado di bloccaggio (10) dall'attacco per seghe a tazza (7, 8).

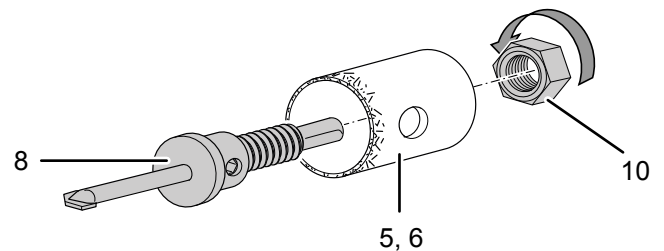


3. Far scorrere l'anello sega desiderato (1-6) sull'attacco per seghe a tazza (7, 8).

⇒ *Montaggio dell'anello sega (1, 2, 3 o 4) sull'attacco per seghe a tazza (codolo da 13 mm)*



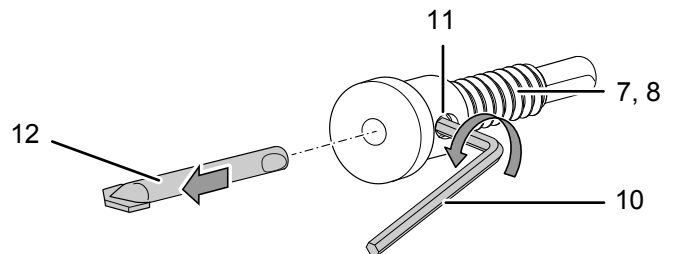
⇒ *Montaggio dell'anello sega (5,6) sull'attacco per seghe a tazza (codolo da 10 mm).*



4. Avvitare il dado di bloccaggio (10) dall'attacco per seghe a tazza (7, 8) e serrarlo bene.

### Rimuovere la punta centrale dall'attacco per seghe a tazza

1. Svitare con la chiave a brugola fornita in dotazione (9) la vite a senza testa (11) sull'attacco per seghe a tazza (7, 8).



2. Rimuovere infine la punta centrale (12) dall'attacco per seghe a tazza (7, 8).

### Raccomandazioni per numero di giri

Ø in mm	(U / min)	
	Min.	Max.
22	200	400
28	180	380
35	160	360
44	120	280
68	100	200
73	80	180

## Smaltimento

Smaltire nel rispetto delle disposizioni amministrative.

Trotec GmbH

Grebener Str. 7  
D-52525 Heinsberg

☎ +49 2452 962-400

☎ +49 2452 962-200

✉ [info@trotec.com](mailto:info@trotec.com)

[www.trotec.com](http://www.trotec.com)