

TR

EK SAYFA
DELİK TESTERESİ SETİ



Önemli bilgiler

Kullanım kılavuzunun güncel sürümünü aşağıdaki linkten indiriniz:



<https://hub.trotec.com/?id=44658>

Bunun dışında, başta Kullanım hatalarına ilişkin bilgiler – Güvenlik olmak üzere aletinizin talimatlarına da dikkat ediniz.



Uyarı

Boğulma tehlikesi!
Ambalaj malzemesini dikkatsizce etrafta bırakmayınız.
Çocuklar için tehlikeli bir oyuncuğa dönüşebilir.



Uyarı

Asbest içeren malzemeleri işlemeyiniz.
Asbest, kanserojendir.



Sıcak yüzeye karşı uyarı

Takım, kullanımdan sonra hâlâ sıcak olabilir. Takıma temas durumunda yanma tehlikesi bulunmaktadır.
Takıma çıplak ellerle dokunmayınız!
Koruyucu eldiven giyiniz!



Uyarı

Zehirli tozlar!
İşleme nedeniyle ortaya çıkan zararlı / zehirli tozlar kullanım personeli veya yakında bulunan insanların sağlığını tehdit eden tehlikelere neden olur.
Koruyucu gözlük ve toz maskesi takınız!



Uyarı

Cihaz açılmadan önce takım tutucu kilitlemiş olmalıdır, çünkü doğru bağlanmamış bir takım, cihaz açılırken kontrolsüz şekilde takım tutucudan dışarı savrulabilir.

Kişisel koruyucu donanım



Koruyucu kulaklık kullanınız.

Gürültü etkisi işitme kaybına neden olabilir.



Koruyucu gözlük takınız.

Bu sayede; dışarı savrulmuş, düşen ve çevrede uçmuş ve yaralanmalara neden olabilecek kırılmış parçalara karşı gözlerinizi koruyabilirsiniz.



Koruyucu maske takınız.

Bu sayede, iş parçalarının işlenmesi sırasında oluşabilecek sağlığa zararlı tozları solumaya karşı kendinizi koruyabilirsiniz.



Koruyucu eldiven giyiniz.

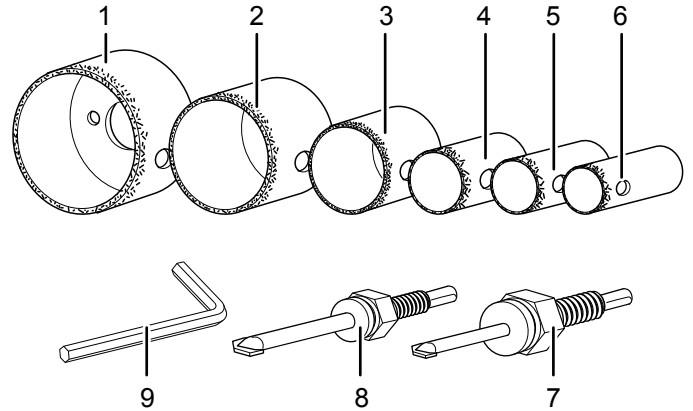
Bu sayede, ellerinizi yanık, ezilme ve deri soyulmasına karşı koruyabilirsiniz.

Ürüne genel bakış

Ürün açıklaması

Karbür delik testeresi seti, 25 mm'ye kadar bir kesme derinliğine sahip delik kesimleri için uygundur. Özellikle taş, fayans, beton veya sıva gibi malzemeler için çok uygundur. Karbür delik testeresi seti, 16 V güçten itibaren akülü tornavidalar ve 10 mm veya 13 mm matkap pensine sahip matkaplarla uyumludur.

Ürün resmi



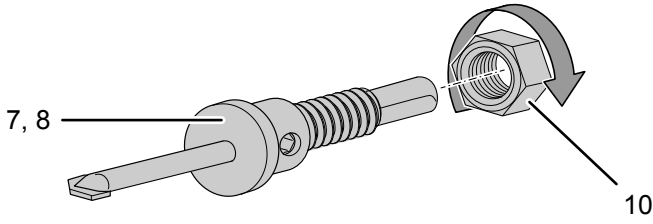
No.	Tanım
1	Testere bıçağı Ø 73 mm
2	Testere bıçağı Ø 68 mm
3	Testere bıçağı Ø 44 mm
4	Testere bıçağı Ø 35 mm
5	Testere bıçağı Ø 28 mm
6	Testere bıçağı Ø 22 mm
7	Ø 35, 44, 68 ,73 mm için punta matkap uçlu 13 mm delik testeresi yuvası
8	Ø 22, 28 mm için punta matkap uçlu 10 mm delik testeresi yuvası
9	Alyen anahtar

Kullanım

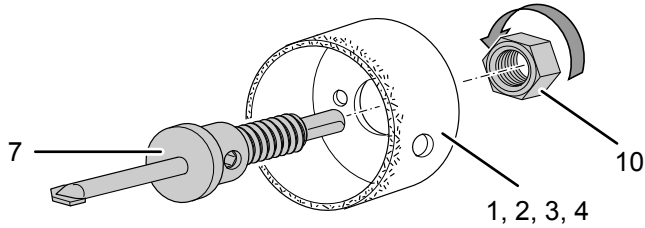
Kullanılan matkap pensinin ebadına uygun delik testeresi yuvasını (10 mm veya 13 mm şaft) seçiniz. Daha sonra, planlanan çalışmaya uygun bir testere bıçağını seçiniz ve testere bıçağını aşağıdaki gibi delik testeresi yuvasına takınız:

Testere bıçağının takılması

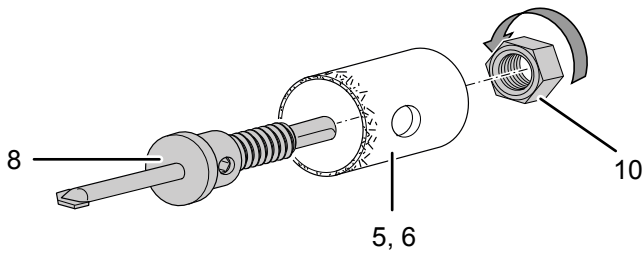
1. Testere bıçağı (1-4) için delik testeresi yuvasını (7) seçiniz. Testere bıçağı (5,6) için delik testeresi yuvasını (8) seçiniz.
2. Kontra somunu (10) delik testeresi yuvasından (7, 8) sökünüz.



3. İsteddiğiniz testere bıçağını (1-6) delik testeresi yuvasının (7, 8) üstüne itiniz.
⇒ Testere bıçağının (1, 2, 3 veya 4) delik testeresi yuvasına (13 mm şaft) takılması



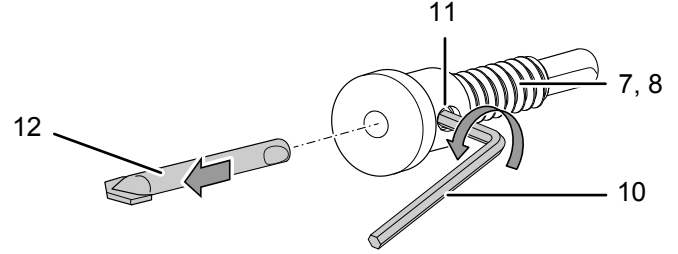
- ⇒ Testere bıçağının (5,6) delik testeresi yuvasına (10 mm şaft) takılması



4. Kontra somunu (10), delik testeresi yuvasına (7, 8) takınız ve sıkınız.

Punta matkap ucunun delik testeresi yuvasından çıkartılması

1. Delik testeresi yuvasındaki (7, 8) mercimek başlı vidayı (11) birlikte verilen altı köşeli anahtarla (9) gevşetiniz.



2. Daha sonra, punta matkap ucunu (12) delik testeresi yuvasından (7, 8) çıkartınız.

Devir önerileri

mm cinsinden Ø	(d / dak)	
	Min.	Maks.
22	200	400
28	180	380
35	160	360
44	120	280
68	100	200
73	80	180

Tasfiye

Tasfiye işlemi, resmi yönetmeliklere göre gerçekleştirir.

Trotec GmbH

Grebener Str. 7
D-52525 Heinsberg

☎ +49 2452 962-400

☎ +49 2452 962-200

✉ info@trotec.com

www.trotec.com