

PVD1EU

DE

ORIGINALBETRIEBSANLEITUNG
KABELTROMMEL



 **TROTEC**

Inhaltsverzeichnis

Hinweise zur Betriebsanleitung 2

Sicherheit..... 2

Informationen über das Gerät..... 4

Transport und Lagerung..... 6

Bedienung 6

Fehler und Störungen..... 6

Wartung 7

Reinigung..... 7

Entsorgung..... 7

Hinweise zur Betriebsanleitung

Symbole



Warnung vor elektrischer Spannung

Dieses Symbol weist darauf hin, dass Gefahren aufgrund von elektrischer Spannung für Leben und Gesundheit von Personen bestehen.



Warnung

Das Signalwort bezeichnet eine Gefährdung mit einem mittleren Risikograd, die, wenn sie nicht vermieden wird, den Tod oder eine schwere Verletzung zur Folge haben kann.



Vorsicht

Das Signalwort bezeichnet eine Gefährdung mit einem niedrigen Risikograd, die, wenn sie nicht vermieden wird, eine geringfügige oder mäßige Verletzung zur Folge haben kann.

Hinweis

Das Signalwort weist auf wichtige Informationen (z. B. auf Sachschäden) hin, aber nicht auf Gefährdungen.



Info

Hinweise mit diesem Symbol helfen Ihnen, Ihre Tätigkeiten schnell und sicher auszuführen.



Anleitung beachten

Hinweise mit diesem Symbol weisen Sie darauf hin, dass die Betriebsanleitung zu beachten ist.

Die aktuelle Fassung dieser Anleitung und die EU-Konformitätserklärung können Sie unter folgendem Link herunterladen:



PVD1EU



<https://hub.trotec.com/?id=47025>

Sicherheit

Lesen Sie diese Anleitung vor Inbetriebnahme/Verwendung des Produktes sorgfältig durch und bewahren Sie die Anleitung immer in unmittelbarer Nähe des Aufstellortes bzw. am Produkt auf!



Warnung

Lesen Sie alle Sicherheitshinweise und Anweisungen.

Versäumnisse bei der Einhaltung der Sicherheitshinweise und Anweisungen können elektrischen Schlag, Brand und/oder schwere Verletzungen verursachen.

Bewahren Sie alle Sicherheitshinweise und Anweisungen für die Zukunft auf.

- Betreiben Sie das Gerät nicht in explosionsgefährdeten Räumen.
- Betreiben Sie das Gerät nicht in aggressiver Atmosphäre.
- Betreiben oder bedienen Sie das Gerät nicht mit feuchten oder nassen Händen.
- Tauchen Sie das Gerät nicht unter Wasser.
- Das Gerät ist kein Spielzeug. Halten Sie Kinder und Tiere fern. Verwenden Sie das Gerät nur unter Aufsicht.
- Überprüfen Sie vor jeder Nutzung das Gerät auf mögliche Beschädigungen. Verwenden Sie keine defekten Geräte oder Geräteteile.
- Verwenden Sie das Gerät niemals bei Schäden an Elektrokabeln oder am Netzanschluss!
- Stecken Sie den Netzstecker in eine ordnungsgemäß abgesicherte Netzsteckdose.
- Wenn Sie Arbeiten an der Elektrik durchführen, halten Sie folgende Sicherheitsregeln ein: 1. Freischalten, 2. Gegen Wiedereinschalten sichern, 3. Spannungsfreiheit feststellen, 4. Erden und kurzschließen, 5. Unter Spannung stehende Teile abdecken oder abschränken.
- Ziehen Sie vor Wartungs-, Pflege- oder Reparaturarbeiten an dem Gerät das Netzkabel aus der Netzsteckdose, indem Sie es am Netzstecker anfassen.

- Nutzen Sie das Gerät niemals, wenn Sie Schäden an Netzstecker oder Netzkabel feststellen. Ein defektes Netzkabel muss durch den Hersteller, den Kundenservice oder einen Elektrofachbetrieb ausgetauscht werden. Defekte Netzkabel stellen eine ernsthafte Gefahr für die Gesundheit dar!
- Beachten Sie die Lager- und Betriebsbedingungen gemäß Kapitel Technische Daten.
- Setzen Sie das Gerät nie großer Hitze oder direkter Sonneneinstrahlung aus.
- Entfernen Sie keine Sicherheitszeichen, Aufkleber oder Etiketten vom Gerät. Halten Sie alle Sicherheitszeichen, Aufkleber und Etiketten in einem lesbaren Zustand.
- Ein anderer Betrieb oder eine andere Bedienung als in dieser Anleitung aufgeführt ist unzulässig. Bei Nichtbeachtung erlischt jegliche Haftung und der Anspruch auf Gewährleistung.

Bestimmungsgemäße Verwendung

Das Gerät dient als Verlängerungsleitung für Elektroanschlüsse. Folgende max. Anschlussleistungen dürfen nicht überschritten werden:

- 3.200 W / 230 V (abgerolltes Kabel)
- 1.100 W / 230 V (aufgerolltes Kabel)

Bestimmungswidrige Verwendung

Verwenden Sie das Gerät nicht in explosionsgefährdeten Bereichen. Stellen Sie das Gerät nicht auf nassem bzw. überschwemmtem Untergrund auf.

Eigenmächtige bauliche Veränderungen, An- oder Umbauten am Gerät sind verboten.

Personalqualifikation

Personen, die dieses Gerät verwenden, müssen:

- die Betriebsanleitung, insbesondere das Kapitel Sicherheit, gelesen und verstanden haben.

Die Erstinbetriebnahme und die Wartungstätigkeiten, die das Öffnen des Gehäuses erfordern, dürfen nur von Elektrofachkräften durchgeführt werden.

Sicherheitszeichen und Schilder auf dem Gerät

Hinweis

Entfernen Sie keine Sicherheitszeichen, Aufkleber oder Etiketten vom Gerät. Halten Sie alle Sicherheitszeichen, Aufkleber und Etiketten in einem lesbaren Zustand.

Folgender Aufkleber befindet sich in deutscher Sprache auf dem Gerät:





Kabeltrommel

WARNUNG! WENN DER ÜBERHITZUNGSSCHUTZ AUSGELÖST HAT:

NETZSTECKER HERAUSZIEHEN → ROTE TASTE DRÜCKEN
VOR DEM ABWICKELN SIND DIE STECKER AUS DEN
STECKDOSEN ZU ENTFERNEN.

**NICHT HINTEREINANDER STECKEN! NICHT ABGEDECKT
BETREIBEN!**

Folgende Symbole befinden sich auf dem Aufkleber:

Symbole	Bedeutung
 Max. 3.200 W / 230 V	Das Symbol am Gerät weist darauf hin, dass die maximale Anschlussleistung von 3.200 W / 230 V nicht überstiegen werden darf, wenn das Kabel abgerollt ist.
 Max. 1.100 W / 230 V	Das Symbol am Gerät weist darauf hin, dass die maximale Anschlussleistung von 1.100 W / 230 V nicht überstiegen werden darf, wenn das Kabel aufgerollt ist.

Restgefahren



Warnung vor elektrischer Spannung

Elektrischer Schlag durch unzureichende Isolierung. Kontrollieren Sie das Gerät vor jedem Gebrauch auf Beschädigungen und ordnungsgemäße Funktion. Wenn Sie Beschädigungen feststellen, setzen Sie das Gerät nicht mehr ein. Verwenden Sie das Gerät nicht, wenn das Gerät oder Ihre Hände feucht oder nass sind! Verwenden Sie das Gerät nicht, wenn das Gehäuse offen ist.



Warnung vor elektrischer Spannung

Entfernen Sie vor allen Arbeiten am Gerät den Netzstecker aus der Netzsteckdose! Berühren Sie den Netzstecker nicht mit feuchten oder nassen Händen. Ziehen Sie das Netzkabel aus der Netzsteckdose, indem Sie es am Netzstecker anfassen.



Warnung

Erstickungsgefahr! Lassen Sie das Verpackungsmaterial nicht achtlos liegen. Es könnte für Kinder zu einem gefährlichen Spielzeug werden.



Warnung

Das Gerät ist kein Spielzeug und gehört nicht in Kinderhände.



Warnung

Von diesem Gerät können Gefahren ausgehen, wenn es von nicht eingewiesenen Personen unsachgemäß oder nicht bestimmungsgemäß eingesetzt wird! Beachten Sie die Personalqualifikationen!



Vorsicht

Halten Sie ausreichend Abstand zu Wärmequellen.

Hinweis

Um Beschädigungen am Gerät zu vermeiden, setzen Sie es keinen extremen Temperaturen, extremer Luftfeuchtigkeit oder Nässe aus.

Hinweis

Verwenden Sie zur Reinigung des Gerätes keine scharfen Reiniger, Scheuer- oder Lösungsmittel.

Verhalten im Notfall

1. Trennen Sie im Notfall das Gerät von der Netzeinspeisung: Ziehen Sie den Netzstecker.
2. Schließen Sie ein defektes Gerät nicht wieder an den Netzanschluss an.

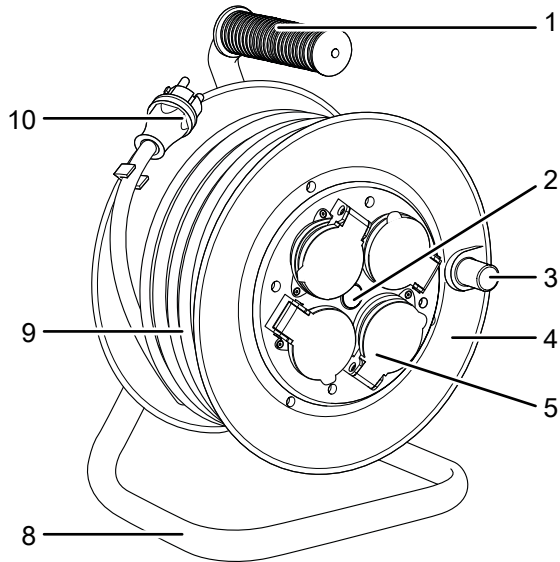
Informationen über das Gerät

Gerätebeschreibung

Das Gerät verfügt über ein 20 m langes Kabel. Es ist mit vier spritzwassergeschützten Schutzkontakt-Steckdosen mit Klappdeckeln ausgestattet, welche die Anforderungen der Schutzart IP44 erfüllen. Ein ergonomischer Tragegriff erleichtert den Transport. Die Kabelhalterung dient zur sicheren Kabel- und Steckeraufbewahrung. Der breite Standfuß sorgt für einen sicheren Stand der Kabeltrommel. Ein Thermoschutzschalter und ein zentrales Bremssystem für die Trommel sorgen für zusätzliche Sicherheit. Zudem verfügt das Gerät über einen erhöhten Berührungsschutz, der einen elektrischen Schlag beim Eingreifen in die Steckdose verhindert.


Gerätedarstellung

Frontansicht

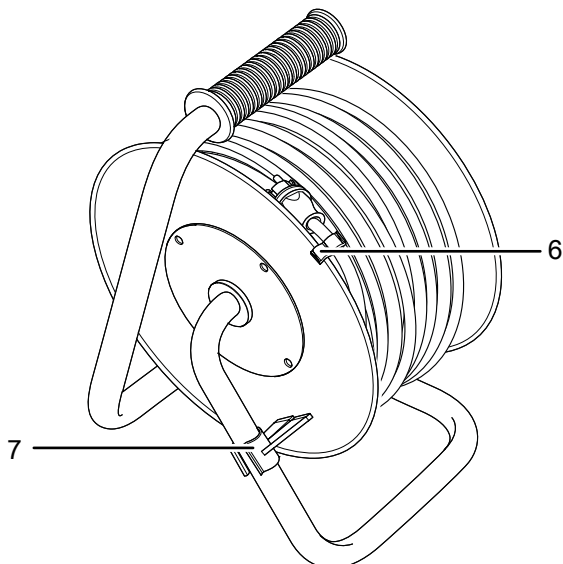


Nr.	Bezeichnung
1	Tragegriff
2	Thermoschutzschalter
3	Kurbel
4	Trommel
5	Schutzkontakt-Steckdose
6	Kabelhalterung
7	Trommelbremse
8	Standfuß
9	Kabel
10	Stecker

Technische Daten

Parameter	Wert
Kabellänge	20 m
Kabelquerschnitt	1,5 mm ²
Leistung aufgerollt max.	1100 W
Leistung abgerollt max.	3200 W
Nennspannung	230 V
Nennstrom	16 A
Anzahl Steckdosen	4
Schutzklasse	I / 
Schutzart	IP 44
Lagerung (Temperatur)	-5 °C bis 40 °C
Abmessungen (Länge x Breite x Höhe)	175 mm x 230 mm x 320 mm
Gewicht (ohne Verpackung)	3 kg

Rückansicht



Transport und Lagerung

Hinweis

Wenn Sie das Gerät unsachgemäß lagern oder transportieren, kann das Gerät beschädigt werden. Beachten Sie die Informationen zum Transport und zur Lagerung des Gerätes.

Transport

Das Gerät ist zum leichteren Transport mit einem Handgriff versehen.

Beachten Sie folgende Hinweise **vor** jedem Transport:

- Trennen Sie den Stecker (10) von der Netzsteckdose.
- Trennen Sie alle Verbraucher von den Schutzkontakt-Steckdosen (5).
- Rollen Sie das Kabel vollständig auf. Arretieren Sie die Kabeltrommel mit der Trommebremse, um eine ungewolltes Abwickeln zu verhindern.
- Befestigen Sie das Ende des Kabels mit dem Stecker in der Kabelhalterung (6).

Lagerung

Halten Sie bei Nichtbenutzung die folgenden Lagerbedingungen ein:

- Lagern Sie das Gerät trocken und vor Frost und Hitze geschützt.
- Lagern Sie das Gerät an einem vor Staub und direkter Sonneneinstrahlung geschützten Platz.
- Schützen Sie das Gerät ggf. mit einer Hülle vor eindringendem Staub.
- Halten Sie die Lagertemperatur im angegebenen Bereich ein, die im Kapitel Technische Daten stehen.

Bedienung

Kabeltrommel anschließen

- Rollen Sie das Kabel komplett ab, um den Verbraucher mit einer Gesamtleistung von bis zu 3200 W zu betreiben.
- Vermeiden Sie Stolperstellen beim Verlegen des Kabels.
- Stecken Sie den Netzstecker in eine ordnungsgemäß abgesicherte Netzsteckdose.
- Schließen Sie Verbraucher an die Kabeltrommel an.

Thermoschutzschalter

Die Kabeltrommel ist mit einem Thermoschutzschalter ausgestattet, der den Stromfluss unterbricht, sobald die Kabeltrommel überhitzt.

Der Thermoschutzschalter kann ausgelöst werden, wenn die Kabeltrommel nicht vollständig abgerollt wurde oder, wenn die maximale Nennleistung des Verbrauchers zu hoch ist.

Wenn der Thermoschutzschalter aktiviert wird, gehen Sie wie folgt vor:

1. Lassen Sie das Gerät vollständig abkühlen.
2. Trennen Sie den Stecker (10) von der Steckdose.
3. Trennen Sie den Verbraucher von der Schutzkontakt-Steckdose (5).
4. Rollen Sie das Kabel vollständig ab, falls es noch nicht abgewickelt ist.
5. Drücken Sie den Thermoschutzschalter (2).
⇒ Sie können die Kabeltrommel wieder verwenden.

Fehler und Störungen

Sollten Funktionsstörungen auftreten, so überprüfen Sie das Gerät nach folgender Auflistung.

- Überprüfen Sie das Kabel auf Beschädigungen.
- Überprüfen Sie, ob der Netzstecker in einer ordnungsgemäß abgesicherten Steckdose eingesteckt ist.
- Überprüfen Sie, ob der Thermoschutzschalter aktiviert ist und deaktivieren diesen ggf. wie in Kapitel Bedienung beschrieben.

Wartung



Warnung vor elektrischer Spannung

Entfernen Sie vor der Kontrolle des Gerätes den Netzstecker aus der Netzsteckdose, indem Sie es am Netzstecker anfassen.



Warnung vor elektrischer Spannung

Beim Berühren von beschädigten, offenen oder unter Spannung stehenden Teilen besteht die Gefahr eines Stromschlags.

Reinigen Sie nie eine unter Spannung stehende Kabeltrommel oder berühren Sie offenliegende Kabel oder Teile des Geräts.

Tauchen Sie die Kabeltrommel niemals unter Wasser.

Sichtprüfung

Prüfen Sie das Gerät vor jeder Inbetriebnahme auf äußere Beschädigungen. Sollten Ihnen Beschädigungen am Gerät oder am Netzkabel auffallen, lassen Sie diese durch eine Elektrofachkraft wieder in Ordnung bringen.

Reinigung



Warnung vor elektrischer Spannung

Entfernen Sie vor allen Arbeiten am Gerät den Netzstecker aus der Netzsteckdose!

Berühren Sie den Netzstecker nicht mit feuchten oder nassen Händen.

Ziehen Sie das Netzkabel aus der Netzsteckdose, indem Sie es am Netzstecker anfassen.

Reinigen Sie das Gerät mit einem angefeuchteten, weichen, fusselfreien Tuch. Achten Sie darauf, dass keine Feuchtigkeit in das Gehäuse eindringt. Achten Sie darauf, dass keine Feuchtigkeit mit elektrischen Bauteilen in Kontakt kommen kann. Verwenden Sie keine aggressiven Reinigungsmittel, wie z. B. Reinigungssprays, Lösungsmittel, alkoholhaltige Reiniger oder Scheuermittel zum Befeuchten des Tuches.

Wischen Sie das Gehäuse nach der Reinigung trocken.

Entsorgung

Entsorgen Sie Verpackungsmaterialien stets umweltgerecht und nach den geltenden örtlichen Entsorgungsvorschriften.



Das Symbol des durchgestrichenen Mülleimers auf einem Elektro- oder Elektronik-Altgerät stammt aus der Richtlinie 2012/19/EU. Es besagt, dass dieses Gerät am Ende seiner Lebensdauer nicht im Hausmüll entsorgt werden darf. Zur kostenfreien Rückgabe stehen in Ihrer Nähe Sammelstellen für Elektro- und Elektronik-Altgeräte zur Verfügung. Die Adressen erhalten Sie von Ihrer Stadt- bzw. Kommunalverwaltung. Für viele EU-Länder können Sie sich auch auf der Webseite <https://hub.trotec.com/?id=45090> über weitere Rückgabemöglichkeiten informieren. Ansonsten wenden Sie sich bitte an einen offiziellen, für Ihr Land zugelassenen Altgeräteverwerter.

In Deutschland gilt die Pflicht der Vertreiber zur unentgeltlichen Rücknahme von Altgeräten nach § 17 Absatz 1 und 2 gemäß Elektro- und Elektronikgerätegesetz - ElektroG.

Durch die getrennte Sammlung von Elektro- und Elektronik-Altgeräten soll die Wiederverwendung, die stoffliche Verwertung bzw. andere Formen der Verwertung von Altgeräten ermöglicht sowie negative Folgen bei der Entsorgung der in den Geräten möglicherweise enthaltenen gefährlichen Stoffe auf die Umwelt und die menschliche Gesundheit vermieden werden.

Trotec GmbH

Grebener Str. 7
D-52525 Heinsberg

☎ +49 2452 962-400

☎ +49 2452 962-200

✉ info@trotec.com

www.trotec.com