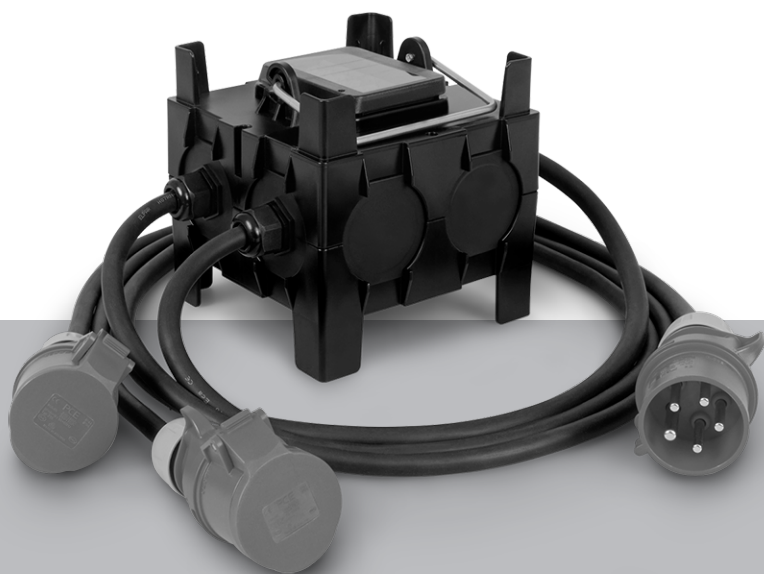


IT

ISTRUZIONI PER L'USO
DISTRIBUTORE DI CORRENTE



Sommario

Indicazioni relative alle istruzioni per l'uso 2

Sicurezza 2

Informazioni relative al dispositivo 4

Trasporto e stoccaggio..... 5

Messa in funzione..... 5

Utilizzo 5

Pulizia 6

Errori e disturbi..... 6

Manutenzione 6

Smaltimento..... 6

Indicazioni relative alle istruzioni per l'uso

Simboli



Avvertimento relativo a tensione elettrica

Questo simbolo indica che sussistono pericoli di vita e per la salute delle persone, a causa della tensione elettrica.



Avvertimento

Questa parola chiave definisce un pericolo con un livello di rischio medio, che se non viene evitato potrebbe avere come conseguenza la morte o una lesione grave.



Attenzione

Questa parola chiave definisce un pericolo con un livello di rischio basso, che se non viene evitato potrebbe avere come conseguenza una lesione minima o leggera.

Avviso

Questa parola chiave indica la presenza di informazioni importanti (per es. relative a danni a cose), ma non indica pericoli.



Informazioni

Gli avvertimenti con questo simbolo aiutano a eseguire in modo veloce e sicuro le proprie attività.



Osservare le istruzioni

Gli avvertimenti con questo simbolo indicano che devono essere osservate le istruzioni per l'uso.

La versione aggiornata delle istruzioni per l'uso e la dichiarazione di conformità UE possono essere scaricate dal seguente link:



PV30



<https://hub.trotec.com/?id=46148>

Sicurezza

Leggere le presenti istruzioni con attenzione prima della messa in funzione/dell'utilizzo del prodotto e conservare le istruzioni sempre nelle immediate vicinanze del luogo di installazione o presso il prodotto stesso.

- Non utilizzare il dispositivo in ambienti con pericolo di esplosione.
- Non utilizzare il dispositivo in atmosfere aggressive.
- Non mettere in funzione o comandare il dispositivo se si hanno mani umide o bagnate.
- Non immergere il dispositivo sott'acqua.
- Il dispositivo non è un giocattolo. Tenere lontani bambini e animali. Utilizzare il dispositivo solo sotto sorveglianza.
- Controllare il dispositivo prima di ogni utilizzo, e verificare che non sia danneggiato. Non utilizzare dispositivi o parti di dispositivi danneggiati.
- Non utilizzare mai il dispositivo se sono presenti danni ai cavi elettrici o all'alimentazione elettrica!
- Inserire la spina CEE in una presa di corrente CEE protetta con fusibile adeguato.
- Se si eseguono dei lavori sull'impianto elettrico, rispettare seguenti regole di sicurezza: 1. Interrompere l'alimentazione, 2. Rendere impossibile la riaccensione, 3. Accertare l'assenza di tensione, 4. Eseguire la messa a terra e in cortocircuito, 5. Coprire o isolare le parti sotto tensione.
- Scollegare il cavo elettrico dalla presa di corrente prima di iniziare i lavori di manutenzione e di riparazione sul dispositivo, estraendo la spina elettrica dalla presa.
- Non utilizzare mai il dispositivo se vengono constatati danni alle spine elettriche o ai cavi elettrici. Un cavo elettrico difettoso deve essere sostituito dal produttore, dal servizio clienti o da un elettricista qualificato. I cavi elettrici difettosi rappresentano un serio pericolo per la salute!
- Osservare le condizioni di stoccaggio e di funzionamento (vedi capitolo Dati tecnici).
- Non esporre il dispositivo a calore eccessivo o all'irraggiamento diretto del sole.

- Non rimuovere alcuna indicazione sulla sicurezza, adesivo o etichetta dal dispositivo. Mantenere le indicazioni sulla sicurezza, gli adesivi o le etichette in buone condizioni, affinché si possano leggere bene.
- Un funzionamento o un utilizzo che differiscono da quanto indicato nelle presenti istruzioni non sono ammessi. In caso di mancata osservazione, si estingue ogni responsabilità e il diritto alla garanzia.

Uso conforme alla destinazione

Il dispositivo funge da distributore di corrente mobile.

Il distributore di corrente è adatto ad ambienti interni ed esterni. È consentito utilizzare unicamente distributori di corrente con un grado di protezione corrispondente al grado di protezione richiesto sul luogo d'impiego.

È consentito impilare uno sopra l'altro max. 4 dispositivi.

Uso non conforme alla destinazione

È vietato apporre modifiche, fare installazioni e trasformazioni del dispositivo.

Non utilizzare il dispositivo in aree con pericolo di esplosione. Non installare il dispositivo su una pavimentazione bagnata o allagata.

Qualifica del personale

Il personale addetto all'utilizzo di questo dispositivo deve:

- aver letto e capito le istruzioni per l'uso, in particolare il capitolo sulla sicurezza.

La messa in funzione iniziale e le operazioni di manutenzione che richiedono l'apertura dell'alloggiamento devono essere eseguite esclusivamente da elettricisti qualificati.

Elettricista specializzato

Gli elettricisti qualificati devono essere in grado di leggere e capire gli schemi dei circuiti elettrici, mettere in funzione le macchine elettriche ed eseguirne la manutenzione e la riparazione, cablare interruttori e quadri elettrici, garantire la funzionalità dei componenti elettrici e riconoscere possibili pericoli nell'utilizzo di sistemi elettrici ed elettronici.

Pericoli residui



Avvertimento relativo a tensione elettrica

I lavori sui componenti elettrici devono essere eseguiti esclusivamente da elettricisti specializzati.



Avvertimento relativo a tensione elettrica

Prima di qualsiasi lavoro sul dispositivo, rimuovere la spina elettrica dalla presa di corrente!

Non toccare la spina elettrica con mani umide o bagnate!

Scollegare il cavo elettrico dalla presa di corrente, estraendo la spina elettrica dalla presa.



Avvertimento relativo a tensione elettrica

Far sostituire le prese da incasso allentate o difettose da un elettricista qualificato.



Avvertimento relativo a tensione elettrica

I cavi di collegamento e di prolunga non devono essere piegati, schiacciati o calpestati.



Avvertimento

Coprendo il distributore di corrente si può verificare un accumulo di calore nell'alloggiamento che può provocare un incendio.

Non coprire mai il distributore di corrente. Non posare nessun altro oggetto sul distributore di corrente.



Avvertimento

Pericolo di soffocamento!

Non lasciare incustodito il materiale di imballaggio. Potrebbe diventare un gioco pericoloso per bambini.



Avvertimento

Questo dispositivo non è un giocattolo e non deve essere maneggiato da bambini.



Avvertimento

Da questo dispositivo posso scaturire pericoli, se viene utilizzato in modo non corretto o non conforme alla sua destinazione da persone senza formazione! Tenere conto delle qualifiche del personale!



Attenzione

Mantenere una distanza adeguata dalle fonti di calore.

Avviso

Per evitare danneggiamenti al dispositivo, non esporlo a temperature estreme, a una umidità estrema dell'aria o al bagnato.

Avviso

Per pulire il dispositivo non utilizzare detergenti corrosivi, abrasivi o solventi.

Comportamento in caso di emergenza

1. In caso di emergenza, staccare il dispositivo dall'alimentazione elettrica:
Staccare la presa di corrente.
2. Non allacciare nuovamente all'alimentazione elettrica un dispositivo difettoso.

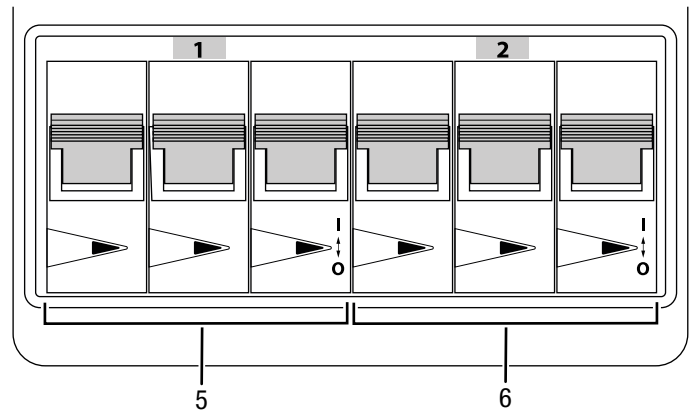
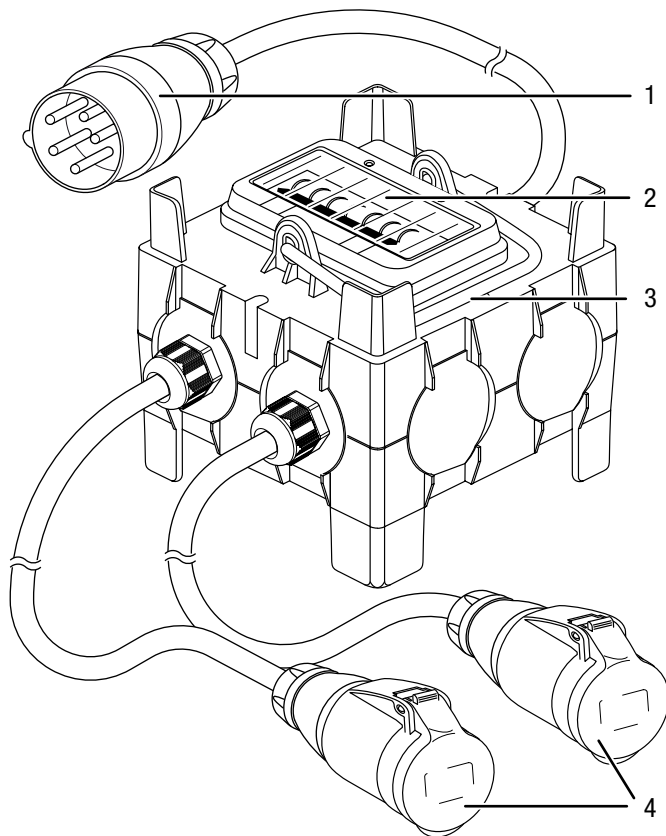
Informazioni relative al dispositivo

Descrizione del dispositivo

Il dispositivo è finalizzato alla distribuzione di energia elettrica in luoghi d'impiego mobili. Presenta le seguenti caratteristiche:

- Cavo di alimentazione da 2 m con spina CEE a 5 poli
- 2 giunti CEE con ognuno 400 V 16 A
- Alloggiamento impilabile, con protezione dagli spruzzi d'acqua e da polveri, caratterizzato da elevate resistenza agli urti e resilienza, stabilità termica, rigidità dielettrica, resistenza alle intemperie e ai raggi UV, all'abrasione e a numerosi agenti chimici.
- Una maniglia pieghevole che ne facilita il trasporto
- 2 interruttori automatici a 3 poli garantiscono la sicurezza necessaria

Rappresentazione del dispositivo



N.	Definizione
1	Alimentazione con spina a corrente trifase CEE 32 A, a 5 poli, 400 V
2	Sportellino di protezione interruttore automatico
3	Maniglia
4	Uscita giunto CEE 16 A, a 5 poli, 400 V
5	Interruttore di protezione potenza a 3 poli uscita 1
6	Interruttore di protezione potenza a 3 poli uscita 2

Dati tecnici

Parametri	Valore
Modello	PV30
Classe di protezione	IP 44
Classe di protezione	II (isolamento doppio) / <input type="checkbox"/>
Peso (senza imballaggio)	circa 4,5 kg
Ingresso	
Tensione entrata nominale	400 V
Corrente entrata nominale	32 A
Allaccio ingresso	Spina a corrente trifase CEE 32 A, a 5 poli, 400 V
Conduttura entrata	H07RN-F-5G4
Lunghezza cavo	2 m
Sezione trasversale cavo	4 mm ²
Due uscite	
Tensione uscita nominale	400 V
Corrente uscita nominale	16 A
Allaccio uscita	Giunto CEE 16 A, a 5 poli, 400 V
Conduttura uscita	H07RN-F-5G2,5
Lunghezza cavo	2 m
Sezione trasversale cavo	2,5 mm ²

Trasporto e stoccaggio

Avviso

Se il dispositivo viene immagazzinato o trasportato in modo non conforme, il dispositivo può essere danneggiato.

Fare attenzione alle informazioni relative al trasporto e allo stoccaggio del dispositivo.

Trasporto

Il dispositivo è dotato di una maniglia per facilitarne il trasporto.

Osservare le seguenti indicazioni **prima** di ogni trasporto:

- Scollegare la spina CEE del cavo di alimentazione (1) dall'alimentazione elettrica.
- Scollegare le utenze collegate dai due giunti CEE (4).

Stoccaggio

In caso di non utilizzo del dispositivo, osservare le seguenti condizioni di stoccaggio:

- Asciutto e protetto contro gelo e calore
- in un posto protetto dalla polvere e dall'irraggiamento diretto del sole
- eventualmente con un involucro che lo protegge dalla polvere che può penetrarvi
- la temperatura di stoccaggio corrisponde al campo specificato nel capitolo Dati tecnici.

Messa in funzione



Avvertimento relativo a tensione elettrica

I lavori sui componenti elettrici devono essere eseguiti esclusivamente da elettricisti specializzati.



Avvertimento relativo a tensione elettrica

Prima di qualsiasi lavoro sul dispositivo, rimuovere la spina elettrica dalla presa di corrente!

Non toccare la spina elettrica con mani umide o bagnate!

Scollegare il cavo elettrico dalla presa di corrente, estraendo la spina elettrica dalla presa.

- Durante l'installazione del dispositivo, evitare di posare il cavo di rete o gli altri cavi elettrici in punti in cui si potrebbe inciampare. Se necessario, utilizzare ponti passacavi.
- Assicurarci che le prolunghe dei cavi siano completamente srotolate.
- Non coprire il dispositivo.
- Non posare altri oggetti sul dispositivo.
- Inserire la spina CEE in una presa di corrente protetta con fusibile adeguato.

Utilizzo

Collegamento del distributore di corrente



Avvertimento relativo a tensione elettrica

Il dispositivo non dispone interruttore differenziale proprio!

Collegare il dispositivo solamente se è stato appurato che l'alimentazione elettrica dispone di un interruttore differenziale.

- ✓ I due interruttori automatici a 3 poli (5, 6) si trovano nella posizione I.
- 1. Inserire la spina CEE del cavo di alimentazione (1) in una presa di corrente CEE con un fusibile di protezione di 32 A.
- 2. Posare i cavi di alimentazione delle utenze da collegare. Evitare di posare i cavi in punti in cui si potrebbe inciampare.
- 3. Collegare i cavi di alimentazione delle utenze ai giunti CEE (4) del distributore di corrente. Osservare i dati relativi alla potenza indicati nel capitolo Dati tecnici.

Interruttore automatico

Il dispositivo è dotato per ogni uscita di un interruttore automatico di uno a 3 poli (5, 6) che proteggono le utenze e i cavi collegati da sovraccarichi e cortocircuiti. I due interruttori automatici (5, 6) e i giunti CEE relativi (4) sono numerati con 1 e 2.

Se scatta uno dei due interruttori automatici (5 o 6), procedere nel seguente modo:

1. Aprire lo sportellino di protezione (2) situato sopra gli interruttori automatici.
2. Portare l'interruttore automatico scattato (5 o 6) in posizione I.
3. Se l'interruttore automatico (5 o 6) scatta nuovamente, scattare il quadro di distribuzione/l'utenza dal giunto corrispondente (4) seguendo il numero relativo.
4. Far ispezionare il quadro di distribuzione/l'utenza difettosa da un elettricista qualificato o da un'impresa specializzata.

Pulizia



Avvertimento relativo a tensione elettrica

Prima di qualsiasi lavoro sul dispositivo, rimuovere la spina elettrica dalla presa di corrente!

Non toccare la spina elettrica con mani umide o bagnate!

Scollegare il cavo elettrico dalla presa di corrente, estraendo la spina elettrica dalla presa.

Pulire il dispositivo con un panno umido, morbido e senza pelucchi. Fare attenzione che non penetri umidità all'interno dell'involucro. Fare attenzione che l'umidità non entri in contatto con gli elementi costruttivi elettrici. Per inumidire il panno, non utilizzare detergenti aggressivi, come per es. spray detergenti, solventi, detergenti a base di alcool o abrasivi.

Dopo la pulizia, asciugare l'involucro con un panno.

Errori e disturbi

Il funzionamento perfetto del dispositivo è stato controllato più volte durante la sua produzione. Nel caso in cui dovessero, ciononostante, insorgere dei disturbi nel funzionamento, controllare il dispositivo secondo la seguente lista.

- Controllare che il cavo e la spina CEE non siano danneggiati.
- Controllare che la spina CEE verso l'alimentazione sia stata inserita in una presa di corrente CEE protetta con fusibile adeguato.
- Controllare se è scattato l'interruttore differenziale dell'alimentazione elettrica ed eventualmente disattivarlo.
- Controllare se è scattato uno dei due interruttori automatici ed eventualmente disattivarli come descritto nel capitolo Funzionamento.

Manutenzione

Controllo visivo

Prima della messa in funzione, verificare che il dispositivo non presenti danneggiamenti esterni. Se si dovessero riscontrare danneggiamenti al dispositivo o al cavo elettrico, far eseguire le riparazioni da un elettricista qualificato.

Controlli periodici



Avvertimento relativo a tensione elettrica

I lavori sui componenti elettrici devono essere eseguiti esclusivamente da elettricisti specializzati.

Il controllo del corretto funzionamento e delle buone condizioni del dispositivo deve essere effettuato regolarmente da un elettricista qualificato. Per un utilizzo in uffici o in ambienti che presentano condizioni simili, il controllo deve essere effettuato almeno ogni 2 anni. In caso di impiego in cantieri edili e di montaggio, ogni 3 mesi. Se durante i controlli viene raggiunto un tasso di errore < 2 %, il termine di controllo può essere esteso di conseguenza a max. una volta all'anno.

Smaltimento



Il simbolo del cestino barrato su un vecchio dispositivo elettrico o elettronico significa che questo dispositivo non deve essere smaltito nei rifiuti domestici al termine della sua durata. Nelle vicinanze di ognuno sono a disposizione i punti di raccolta per i vecchi dispositivi elettrici ed elettronici. Gli indirizzi possono essere reperiti dalla propria amministrazione comunale o municipale. Per molti paesi dell'UE è possibile informarsi su ulteriori possibilità di restituzione anche sul sito web <https://hub.trotec.com/?id=45090>. Altrimenti, rivolgersi a un rappresentante di dispositivi usati riconosciuto, approvato per il proprio paese.

Grazie alla raccolta differenziata dei vecchi dispositivi elettrici ed elettronici si intende rendere possibile il riutilizzo, l'utilizzazione del materiale o altre forme di utilizzazione dei vecchi dispositivi, oltre a prevenire l'impatto negativo sull'ambiente e sulla salute umana, attraverso lo smaltimento delle sostanze pericolose eventualmente contenute nei dispositivi.

Trotec GmbH

Grebener Str. 7
D-52525 Heinsberg

☎ +49 2452 962-400

☎ +49 2452 962-200

✉ info@trotec.com

www.trotec.com